



**DHOLLANDIA**

**Mounting Instructions**

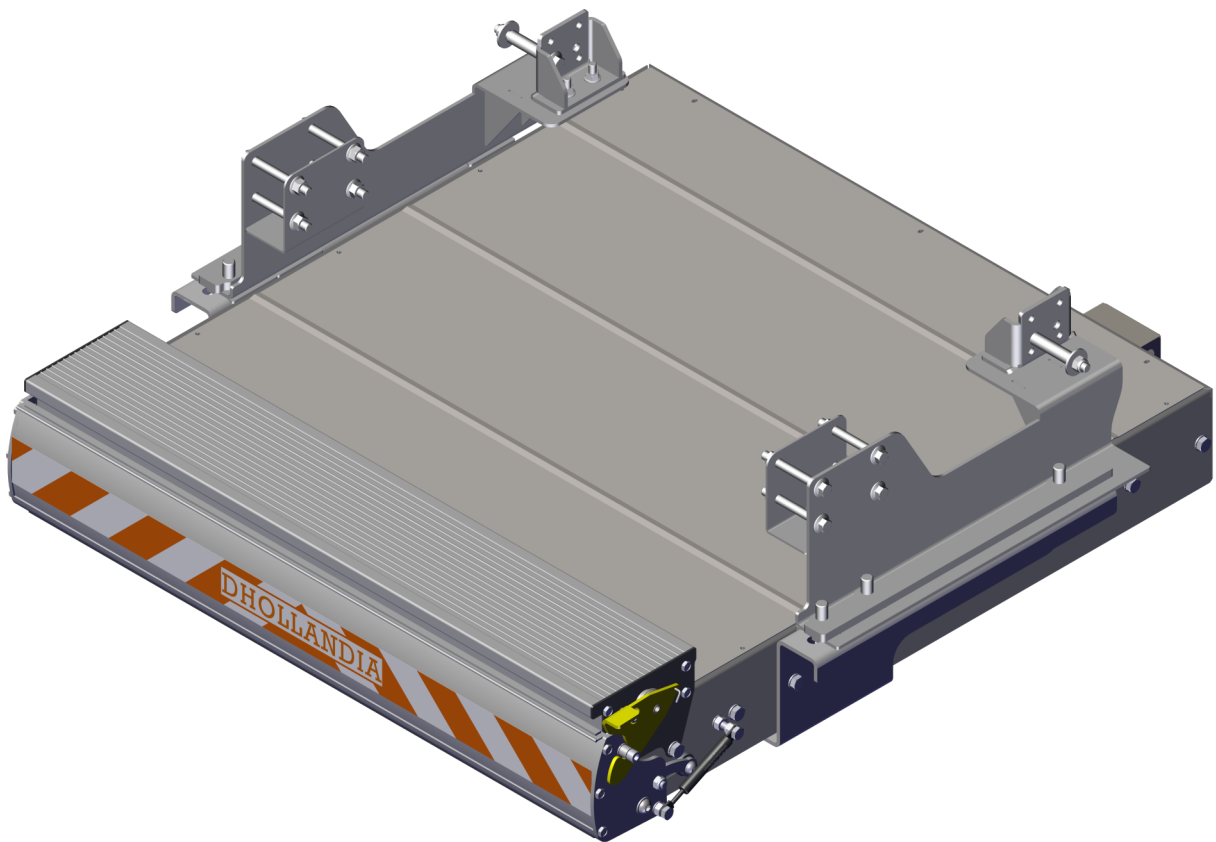
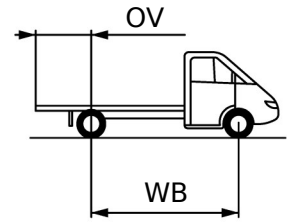
**MM.8.M08.S**

Rev. 0

## Mercedes Sprinter MY $\geq$ 2006

Side/ Rear installation | Lift type: DH-C(H)001.03.01

FWD/RWD/4WD | Single/Double wheel | WB= 4325 | OV=2015



**EN**

- Ignorance and / or negligence upon installation can put the installer, bystanders and third parties at great risk of severe personal injury or death. Therefore ALWAYS take note of the separate INSTALLATION GUIDELINES: IMPORTANT PRACTICES AND SAFETY PRECAUTIONS manual. The most recent version of this manual can be downloaded from: [www.dhollandia.com](http://www.dhollandia.com) > country & language selection > downloads > mounting instructions > select the required manual
- ALWAYS observe the FITTING AND BODY BUILDING INSTRUCTIONS of the vehicle manufacturer.
- In case of doubt, contact the national DHOLLANDIA distributor for further assistance. DHOLLANDIA distributors can be located via: [www.dhollandia.com](http://www.dhollandia.com) > country & language selection > distributors & service.
- DHOLLANDIA disclaims liability for any personal injury, death or property damage that results from negligence in the compliance with above-mentioned guidelines and the installation instructions in this manual.

**NL**

- Onwetendheid en / of nalatigheid tijdens de montage, kan de monteur, omstanders en derde personen aan ernstig risico op persoonlijk letsel of overlijden blootstellen. Neem daarom ALTIJD kennis van onze afzonderlijke handleiding MONTAGERICHTLIJNEN: BELANGRIJKE RICHTLIJNEN EN VEILIGHEIDSVORSCHRIFTEN. De meest recente editie van deze handleiding kan gedownload worden via [www.dhollandia.com](http://www.dhollandia.com) > land- en taalkeuze > downloads > montage instructies > selecteer de benodigde manual
- Respecteer ALTIJD de MONTAGE- EN OPBOUWVOORSCHRIFTEN van de voertuig fabrikant.
- Bij twijfel, contacteer de nationale DHOLLANDIA verdeler voor verdere hulp. DHOLLANDIA verdelers zijn te vinden via [www.dhollandia.com](http://www.dhollandia.com) > land- en taalkeuze > Distributeurs & Service
- DHOLLANDIA wijst alle aansprakelijkheid af voor persoonlijk letsel, overlijden of materiaal schade die het gevolg is van nalatigheid in het naleven van bovengenoemde richtlijnen en de montagevoorschriften in deze handleiding.

**FR**

- L'ignorance et / ou la négligence lors du montage peuvent exposer le monteur, d'autres personnes à proximité, et des tiers à un risque élevé de blessures graves ou de mort. Par conséquent, prenez TOUJOURS note de manuel séparé GUIDE D'INSTALLATION : PRATIQUES IMPORTANTES ET CONSIGNES DE SECURITE. L'édition la plus récente de ce manuel peut être téléchargée via : [www.dhollandia.com](http://www.dhollandia.com) > sélection du pays et de la langue > téléchargements > instructions de montage > sélectionnez le manuel requis
- Respectez TOUJOURS les INSTRUCTION DE MONTAGE ET DE CARROSSAGE du constructeur du véhicule.
- En cas de doute, contactez le distributeur DHOLLANDIA national pour obtenir de l'aide. Les distributeurs DHOLLANDIA peuvent être localisés via : [www.dhollandia.com](http://www.dhollandia.com) > sélection du pays et de la langue > Distributeurs et Services
- DHOLLANDIA décline toute responsabilité en cas de blessures, de décès ou de dommages matériels résultant d'une négligence dans le respect des directives susmentionnées et des instructions de montage de ce manuel.

**IT**

- Ignorare e/o essere negligenti durante l'installazione potrebbe sottoporre l'installatore, chi lo circonda e terzi ad alti rischi di gravi lesioni o morte. Pertanto SEMPRE prendere nota del separato MANUALE D'INSTALLAZIONE: PRATICHE IMPORTANTI E PRECAUZIONI DI SICUREZZA. L'edizione più recente di questo manuale si può scaricare tramite: [www.dhollandia.com](http://www.dhollandia.com) > seleziona paese & lingua > Downloads > Istruzioni di montaggio > seleziona il manuale richiesto
- SEMPRE seguire L'ISTRUZIONE DI MONTAGGIO DEL COSTRUTTORE del veicolo.
- In caso di perplessità, contatta il tuo distributore nazionale DHOLLANDIA per richiedere assistenza. Il tuo distributore DHOLLANDIA può essere trovato su : [www.dhollandia.com](http://www.dhollandia.com) > seleziona paese & lingua > Distributori & Service.
- DHOLLANDIA declina ogni responsabilità per qualsiasi lesione personale, morte o danno a proprietà derivata dalla negligenza nel seguire le linee guida di cui sopra e le istruzioni di installazione in questo manuale.

**PT**

- A ignorância e / ou negligência durante a montagem podem colocar o instalador, outras pessoas nas proximidades e terceiros a um alto risco de ferimentos graves ou morte. Portanto, SEMPRE tome nota de um manual separado: GUIA DE INSTALAÇÃO: PRÁTICAS IMPORTANTES E INSTRUÇÕES DE SEGURANÇA. A edição mais recente deste manual pode ser baixada em: [www.dhollandia.com](http://www.dhollandia.com)> seleção de país e idioma> downloads> instruções de montagem> selecione o manual necessário
- Siga SEMPRE as INSTRUÇÕES DE MONTAGEM E FABRICO DA CARROÇARIA do fabricante do veículo.
- Em caso de dúvida, entre em contato com o distribuidor nacional da DHOLLANDIA para obter assistência. Os distribuidores da DHOLLANDIA podem ser localizados em: [www.dhollandia.com](http://www.dhollandia.com)> seleção de país e idioma> Distribuidores e serviços
- A DHOLLANDIA declina toda a responsabilidade em caso de ferimentos, morte ou danos materiais resultantes de negligência no cumprimento das diretrizes mencionadas acima e das instruções de montagem neste manual.

**ES**

- La ignorancia y / o el descuido durante el ensamblaje pueden exponer al ensamblador, a otras personas cercanas y a terceros a un alto riesgo de lesiones graves o la muerte. Por lo tanto, SIEMPRE tome nota de un manual separado GUÍA DE INSTALACIÓN: PRÁCTICAS IMPORTANTES E INSTRUCCIONES DE SEGURIDAD. La edición más reciente de este manual se puede descargar de: [www.dhollandia.com](http://www.dhollandia.com)> selección de país e idioma> descargas> instrucciones de montaje> seleccione el manual requerido.
- SIEMPRE siga las INSTRUCCIONES DE MONTAJE Y CARROZADO del fabricante del vehículo.
- En caso de duda, póngase en contacto con su distribuidor nacional de DHOLLANDIA para obtener ayuda. Los distribuidores de DHOLLANDIA se pueden encontrar en: [www.dhollandia.com](http://www.dhollandia.com)> selección de país e idioma> Distribuidores y servicios.
- DHOLLANDIA declina toda responsabilidad en caso de lesiones, muerte o daños materiales como resultado de negligencia en cumplimiento de las directivas mencionadas anteriormente y las instrucciones de montaje en este manual.

**PL**

- Ignorowanie wytycznych bądź zaniedbania podczas montażu mogą narazić montażystę oraz osoby postronne na poważne ryzyko obrażeń ciała lub śmierci. Dlatego ZAWSZE należy pamiętać o INSTRUKCJI MONTAŻU: WAŻNYCH WSKAZÓWKACH i ZASADACH BEZPIECZENSTWA. Najnowszą wersję niniejszej instrukcji możesz pobrać z: [www.dhollandia.com](http://www.dhollandia.com) , państwo & wybór języka, pobieranie, instrukcje montażu, wybór wymaganej instrukcji.
- ZAWSZE należy przestrzegać INSTRUKCJI MONTAŻU ORAZ INSTRUKCJI ZABUDOWY producenta pojazdu.
- W razie wątpliwości skontaktuj się ze swoim dystrybutorem DHOLLANDIA po więcej wskazówek. Znajdziesz go poprzez stronę internetową: [www.dhollandia.com](http://www.dhollandia.com) , państwo & wybór języka, dystrybutorzy, serwis.
- DHOLLANDIA zrzeka się odpowiedzialności za jakiegokolwiek obrażenia ciała, śmierć lub szkody materialne, które wynikły z zaniedbania w zakresie przestrzegania wyżej wymienionych wytycznych i instrukcji montażu w niniejszym dokumencie.



## Prescribed torque values for bolts supplied with the wheelchair lift and mounting set






- Installer **MUST** verify that all bolted connections are fastened with the required torque in conformance with this table.
- After weight testing, installer **MUST** verify that all bolted connections between lift frame and mounting plates, and between mounting plates and vehicle chassis are still tightened in conformance with the required torque. Retighten if required.
- Use a calibrated torque wrench to tighten bolt and nut connections to the prescribed torque value.






### NOTICE



### WARNING

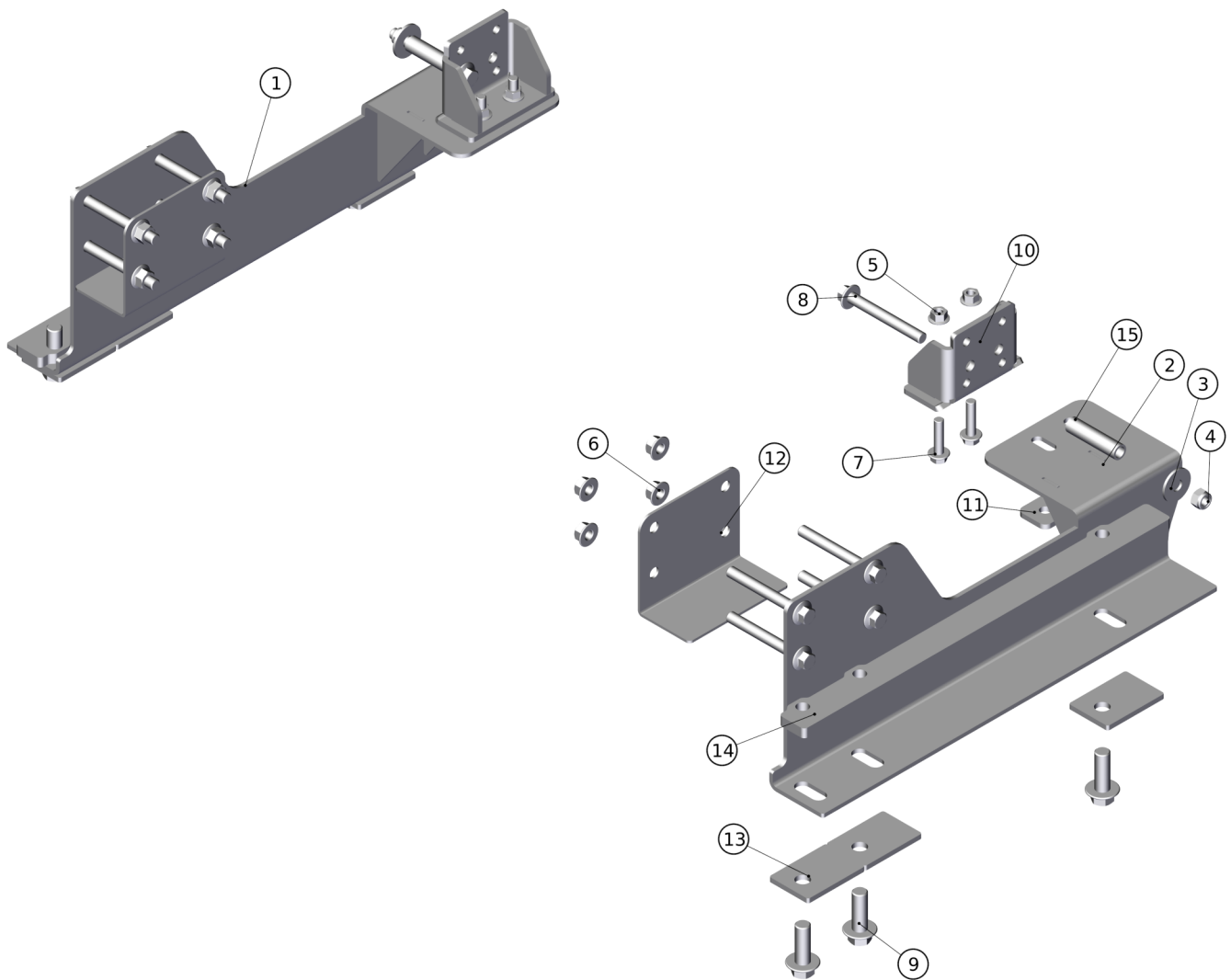
- Incorrect, too soft or too hard tightening of mounting bolts can lead to accidental fall of the wheelchair lift from the vehicle chassis.
- A fall of the wheelchair lift from the chassis can damage the wheelchair lift and / or vehicle chassis and can cause serious bodily injury or death to the operator and any bystanders.
- Therefore, it is essential that the mounting plates are installed following the instructions of this manual.

Prescribed torque values				
Nm 	Type of stress			
	Pull		Shear	
	Class		Class	
	8.8	10.9	8.8	10.9
Metric Value				
M08 x 1.25	8	11	23	34
M10 x 1.50	15	22	46	68
M12 x 1.75	26	44	79	116
M14F x 1.50	45	65	135	195
M14 x 2.00	45	65	125	184
M16F x 1.50	100	150	208	300
M16 x 2.00	100	150	195	287
M20F x 1.50	215	310	425	605
M20 x 2.50	191	275	382	550
M24F x 2.00	360	490	715	975
M24 x 3.00	330	472	660	945

Prescribed torque values				
LbsFt 	Type of stress			
	Pull		Shear	
	Class		Class	
	8.8	10.9	8.8	10.9
Imperial Value				
M08 x 1.25	6	8	18	24
M10 x 1.50	11	16.5	34.5	50
M12 x 1.75	17.5	32.5	60.5	85
M14F x 1.50	33	48	99.5	144
M14 x 2.00	33	48	95	136.5
M16F x 1.50	74	110.5	153.5	221.5
M16 x 2.00	74	110.5	144	210
M20F x 1.50	158.5	228.5	313.5	446.5
M20 x 2.50	141	203	282	405.5
M24F x 2.00	265.5	361.5	527.5	719
M24 x 3.00	243.5	348	487	697



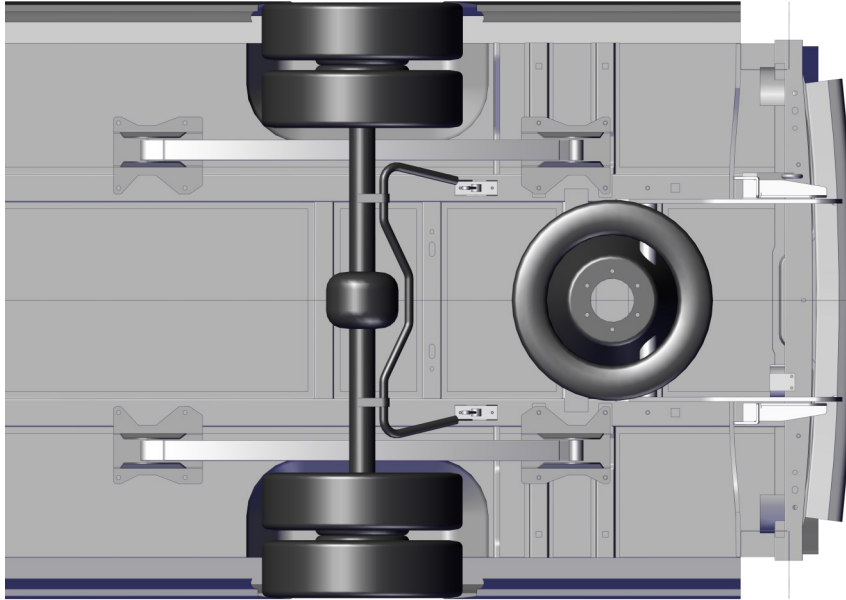
## Scope of delivery



Nr.	Code	Description	Qty
1	MM.8.M08.01.SL	Mounting plate left MM.8.M08	1
2	MM.8.M08.01.SR	Mounting plate right MM.8.M08	1
3	BC12.3	Washer CARROSS M12	2
4	BMB12	Locking nut M12	2
5	BMF10.6923	Nut flange M10	4
6	BMFF12	Locking nut flange M12x1.5 Metric Fine	8
7	BTF10.040	Hexagon bolt flange M10x40	4
8	BTFF12.100	Bolt flange M12x1.5x100mm	10
9	BTFF16.045	Bolt flange M16x1.5x45 Metric Fine	6
10	MM.8.M01.02	Fixation bracket	2
11	MM.8.M01.04	Adjusting plate	2
12	MM.8.M04.02	Fixation Plate	2
13	MQ0027	Washer suspension DH-C	6
14	MQ0061.515	Fixation plate MM.8 DHC L=515	2
15	M1912.17.68	Spacer bush LSP ø17/12.5 x 68mm	2

# 1

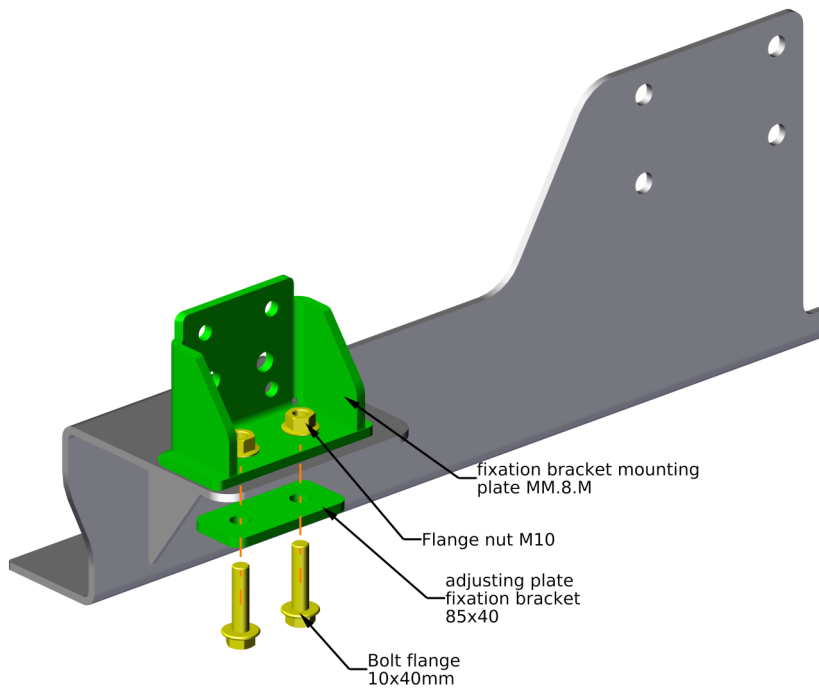
1. Use a vehicle lift to raise the vehicle so you are able to mount the lift.
2. Remove the spare wheel or other parts that would interfere with the installation.
3. Check the vehicle manufacturer's guidelines when removing parts or making permanent changes.



## 2 Both sides of the vehicle

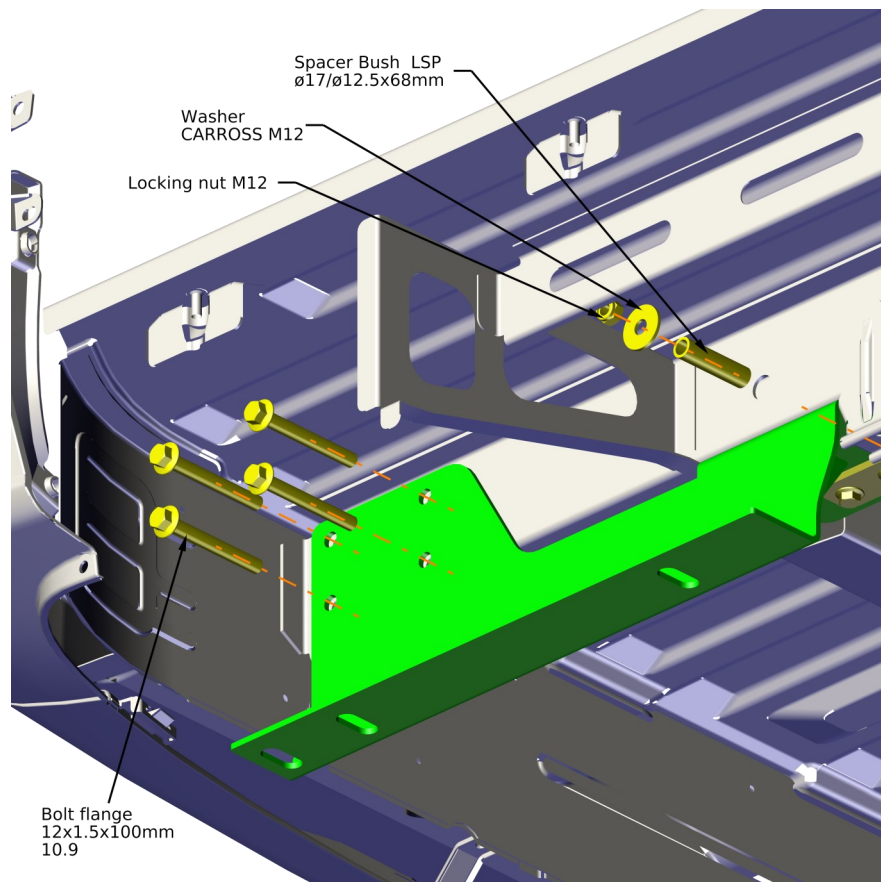
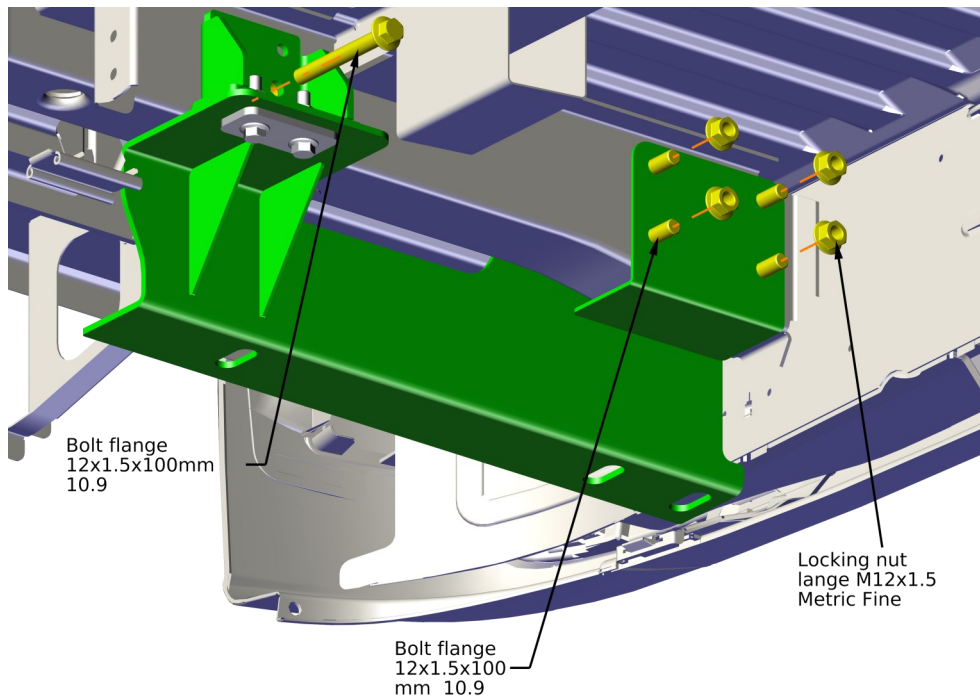
Attach the fixation bracket to the mounting plate if this is not yet the case.

Don't tighten the bolts completely as modifications will need to be made during the positioning of the lift.



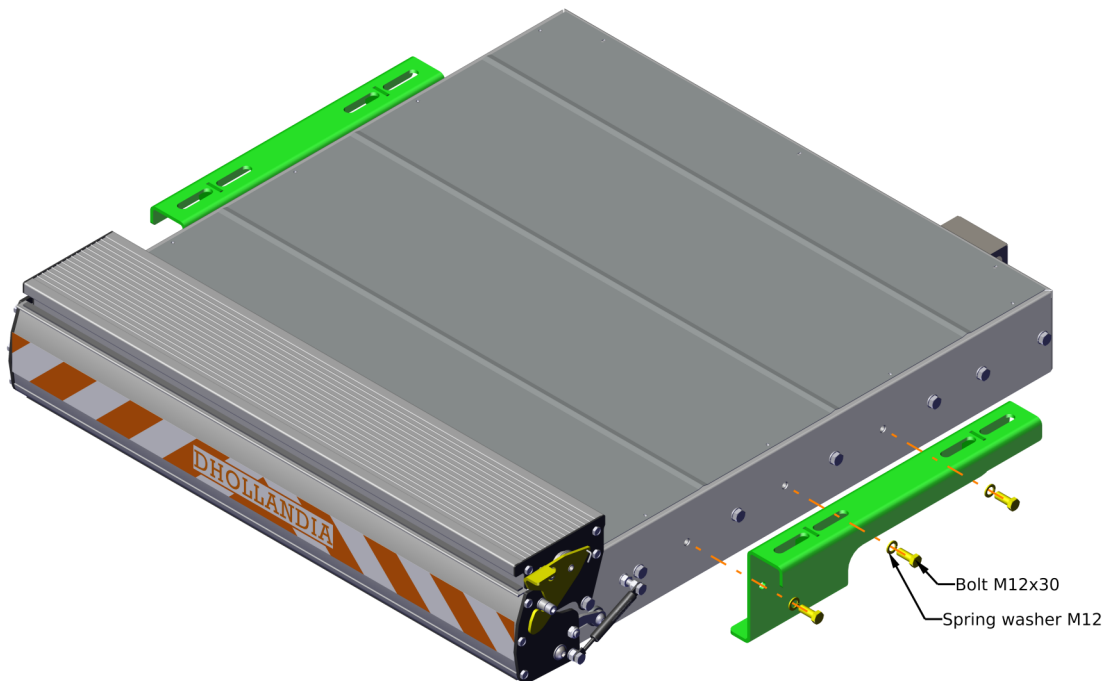
### 3 Both sides of the vehicle

Place the mounting plate against the chassis and insert the bolts through the holes in the chassis.  
Place all bolts before tightening completely.  
Refer to the table on page 3 for the required torque.



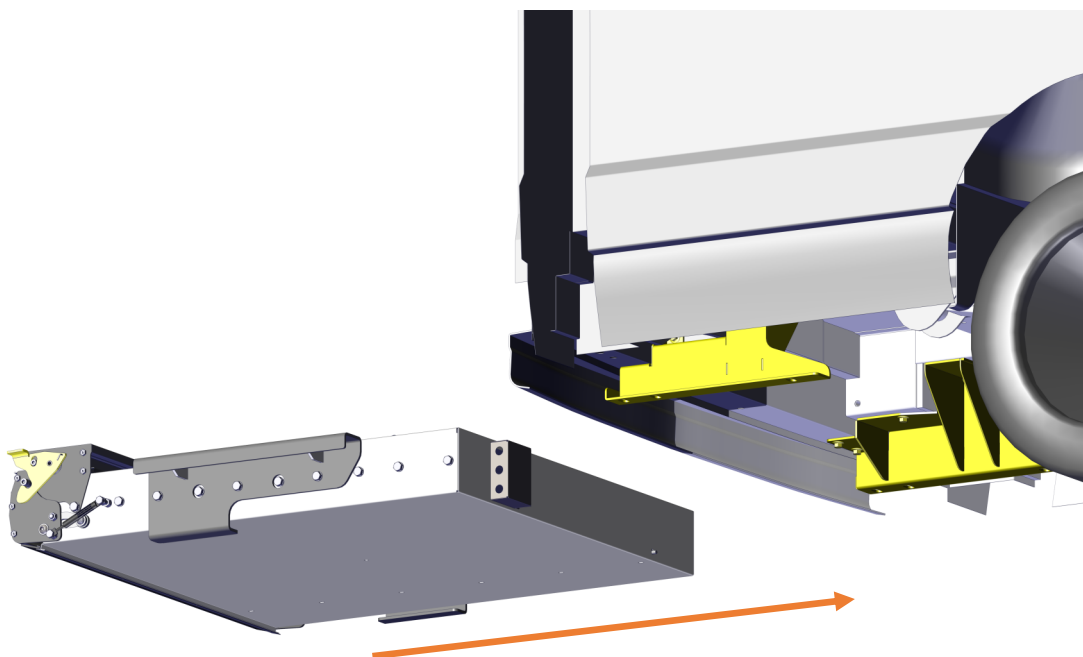
4

If the standard mounting plates are not yet attached to the cassette, fixate them by using the provided bolts.



5

Place the cassette on a forklift or electrical transpallet.  
Position the lift so that the mounting plates from STEP 4 align with the mounting plates that are attached to the chassis.



## 6 Both sides of the vehicle

Position the mounting plates correctly and place the flange bolts.  
Don't tighten them completely before verifying that the positioning is correct.

Check if the front of the lift is parallel to the rear of the vehicle.

When this is the case, tighten all bolts with the required torque.

